

Шочмо эл, порылык да чын верч!

Будь готов!

40-ше (3636) №,  
2023 ий 6 октябрь,  
кугарня.

# Ямде лий



0+

1933 ий 1 февраль годсек лектеш.



5 октябрь –  
Туныктышын кечыже.

Михаил ПУШКАРЁВ (6-шо номеран Морко школ) – туныктышовак Елизавета Михайловна да Македон Васильевич Гранатовмыт дене пырля.



Яна МАМАЕВА (2-шо номеран Шернур школ) – туныктышыжо Ю.Ю.Четкарева дене пырля.

## Тау, туныктышем!

Тунемме пагыт эн куанле,  
Ушеш курымешлан шына.  
Туныктышемже эн тыматле,  
Ме тудлан вуйым савена.

Шерла возаш, лудаш мастарын,  
Ах, туныктен шке йочажла.  
Могай устан шокта баяным,  
Да куштена ме артистла.

Туныктышем, пеш кугу тау,  
Уш-акылнам пойдаренат.  
Пачаш-пачаш ойлем мый: «Тау!»  
Тый илыш корныш луктынат.

**Настя МИХАЙЛОВА.**  
Волжский, Кугу Корамас.

ПОДПИСКЕ

12 октябрь марте Россий мучко  
Подписчикын декадыже эртаралтеш.  
«Ямде лий» газетлан шулдырак ак –  
375 тенгеат 54 ыр – дене возалташ вашкыза.

Индекс – П4696.



Юлия ЯГОДАРОВА  
(Советский, Кельмаксола) –  
туныктышыжо И.В.Караваява  
дене пырля.

Рекламе.

Фото-влакым еш архивла гыч налме.

## Эн сай паша – Российышке

Марий Элыште Всероссийский сочинений конкурсын регионосо йыжынжым иктешленит. Жюри ег-влак 38 сочиненийым акленит. Иктешлымеке, Аделия Галлямова (Марий Турек школ, 4-ше кл.) (снимкыште), Дарья Зоирова (2-шо номеран Медведево школ, 7-ше кл.), Марк Захаров (Козьмодемьянск олесе лицей, 9-ше кл.), Егор Петухов (2-шо номеран Кужангер школ, 11-ше кл.) сенгышыш лектыныт. Нуно Марий Элын чапшым Российыште аралаш тўналыт.

Призёр-влак радамыште Таисия Зайцева (Козьмодемьянск олесе 3-шо номеран школ, 6-шо кл.), Анна Бердинская (2-шо номеран Шернур школ, 8-ше кл.), Ксения Воробьева (2-шо номеран Медведево школ, 10-шо кл.) лийыныт. Ёдыр-рвезе-влак эссеш-



тышт туныктышо, йоча пагыт, жапын вашталтмыже да моло нерген возеныт. Нуно сенгымашке шумыштан туныктышыштан кугу таум ойлат.

**Х.АЛЕКСАНДРОВА**  
ямдылен.

Фотом школ архив гыч налме.

### Историйым шергалына

Шым ий шуйнышо сар годым руш войска 1760 ий 9 октябрьыште Берлиным сеҗен налын.

9 октябрь Российыште Воин чап кече семын палемдалтеш. 1943 ий ты кечын совет войска Кавказ верч кресталмаште фашист тўшкам кырен шалатен.

## Йолташем дене кугешнем



Фотом школ архив гыч налме.

Виктория Янаева (снимкыште) Шолэнер школышто 9-ше классыште тунемеш. Моткоч ушан ёдыр. Икымше класс гычак дневникыштыже лач «визытан» от-метке-влак гына палдырнат. Йолташем тений «Большая перемена» конкурсын полуфиналыштыже вий-куатшым терген. Тагасымаш Нижний Новгородышто эртаралтын. Ёшанем, Викториян кугу сенгымашыже-влак ончыкыжымат лийыт.

**Аня ВИНОГорова.**

Звенигово район.

Чебоксарыште художественный гимнастике дене регион-влак кокласе турнир эртаралтын. Чуваш, Татарстан, Марий Эл республикла да Моско кундем гыч 200 наре самырык спортсменке вий-куатшым терген. Йошкар-Оласе «Олимп» клубышто шуаралтше Ева Сорокина 2014 ийыште шочшо-влак коклаште сенгышыш лектын.

### Сенгымаш

## Российысе увер

7-16 ияш ёдыр-рвезе-влак «Легенды финно-угров» всероссийский конкурсышко ушнен кертыт. Пашам 20 октябрь марте колтыман. Тўрыс увер – [pvcntr.ru](http://pvcntr.ru) сайтыште.

Фотом ышташ йўра-теда? 12 ияш деч кугурак улыда? Тугеже «С чего начинается Родина» фото-конкурс – тыланда. Мотор фотодам 1 ноябрь марте колтыман. Тўрыс уверым [foto-konkursy.ru](http://foto-konkursy.ru) сайтыште лудса.

«Подвиг ваш, ленинградцы, бессмертен» всероссийский конкурсышко, 10-18 ияш ёдыр-рвезе-влак, ушныза. Герой-шамычын илышышт нерген видеом войзыза, почеламутым але прозым лудса, эссем серыза але сўретым сўретлыза. Пашам [pravniki-pobediteley.ru](http://pravniki-pobediteley.ru) сайтыш колтыза.

## Марий Элысе увер

Тунемше, ача-ава да туныктышо-влак, «Славию тебя, Учитель!» республикысе акцияшке ушныза. Туныктышыда нерген поро шомакым возен, фотом ешарен, соц-кыллашке верандыза.

«Марафон добрых дел «Доброта – чистота – безопасность» республикысе акций 31 октябрь марте эртаралтеш. Регистрацийым [dobro.ru](http://dobro.ru) сайтыште эртыман. Ончыкылык мероприятий, волонтер-влак нерген уверым [shb-rme@yandex.ru](mailto:shb-rme@yandex.ru) адрес дене электрон почтыш колтыман.

Школыштыда краеведений кружок пашам ышта? 12-17 ияш улыда? Тугеже «Удивительные открытия малой родины» республикысе фестиваль-конкурс – тыланда. Тўрыс уверым [rv12.ru](http://rv12.ru) сайтыште лудса.

## Ик эн сылне да весела жап

**К**ужэгер район Кугу Ререж ялын шочшыжо Виталий Мамаев (снимкыште) изиж годсек техникылан шўман кушкын. Кызыт шке районсо ик ялозанлыкыште тўн инженерлан пашам ышта. Тыгак Виталий школ годсек футболла модеш, гармоньым шокта, Йивансола тўвыра пўрт пеленысе «Мурсескем» калык ансамбльыш коштеш. А йочаж годым «Ямде лий» газетын чолга юнкоржо лийын. Тудо йоча газетын эртарыме юнкор слётыштыжо 16 ий ончыч лийын гынат, ты пагытым кызытат эн шокшын да эн порын гына шарналта.

– Виталий, «Ямде лийыш» возаш тўнналме жапым сайын шарнет мо?

– Тиде, йонылыш ом лий гын, 4-ше классыште тунемем годым лийын. Марий йылме ден литературым туныктышына Валерьян Васильевич Кузнецов ты йоча газет нерген чўчкыдынак ойла ыле. А мый школышто тунемме годым кажне гаяк конкурсыш да мероприяти-йыш ушненам. Ререж ял гычын кум рвезе: Сергей Мамаев, Владимир Морозов да мый – мероприятилаште гармоньым шоктена ыле. Икана тидын нерген «Ямде лийыш» возен колтышым. Ала савыктат, ала уке манын, эреак шонен кош-тым, чон вургыж вучышым. Икана Валерьян Васильевич классыш пурыш, а кидыш-тыже газетым кучен, вигак мыйым мокташ тўнгале. Мый иканаште улылышым: возы-мемым савыктеныт. Тунам

чонышто куан кумыл шочо. Очыни, тидак мыйым «Ямде лий» дене кылым кучаш кумыландыш.

– Тый мо нерген возкаленат?

– Мый пўртўс, идалыкын тўрлў пагытше нерген возаш йўратенам. Шарнем, икана шыжым школ гычын вашкы-де ошкылам, йырымваш ончыштам. А пўртўсшў могай сылне! Пушентге-влак йош-кар, нарынче, шўртнў тўсан вургемым чиен шога-лыныт, кайык-шамыч чо-нештылыт, шке самынышт ала-мом чогыматат, ял вок-тене плотина волгалт шинча... Мўнгў тольым да вигак почеламутым возы-шым. Эсогыл южгунам почеламут корныла малаш воч-меке шочыныт. Тунамже, мондаш огыл манын, кыне-лам да кагазыш возен шын-дем ыле.

– Юнкор слёт гыч могай шарнымаш тачат тыйын чонетым ырыкта?



Фотом еш архив гыч налме.



– Чыным каласаш гын, тунам кушко, молан каем, мо мыйым вуча манын йўршеш пален омыл. Туге гынат ўжмашым налмек, мый каяш кўненам. Тунам юнкор слёт Морко районсо Коркатово ялыште эртен. Ятыр спорт мероприятий эртаралтын, Чавайнын шочмо ялыштыже лияш пиал шыргыжалын. Шарнем, ўдыр-рвезе-влак дене кум мужыран шкешотан ансамбльым чумыренна ыле. Нуно муреныт, куштеныт, а мый гармоньым шоктенам. Икманаш, юнкор слётым тачат ик эн сылне да весела жаплан шотлем.

**В.МАМАЕВА** мутланен.

## Шыжын лектышыже



Ме, ныл й о л т а ш А л ё ш а , Илья, Ваня да мый (снимкыште), школышто эртаралтше конкурсышто мастарлыкнам ончыктенна. Кавун, кабачок, паренте, кешыр, пўгыльмў гыч тўрлў мотор композицийым ыштенна. Моло классыште тунемше-влакат пеш сылнын сўрастареныт. Шыжын поян лектышыжым ончен куанет.

**Давид КУРОЧКИН.**

**Параньга, Матародо.**

Фотом школ архив гыч налме.

## Йоча куан

Токтарсола ялыште илыше йоча-влакын шўм-чонышт куан дене темын. Нунылан модаш лўмынак верым кельштареныт. Йоча площадкыште кенеж гоч йўк-йўан шергылтын. Ўдыр-рвезе-влак лўнгалтыш дене лўнгалтеныт, курык гыч мунчалтеныт, ошма гыч тўрлў орым чоненыт. Кызыт каныш кечылаште тушко погынат. Тыге нуно яра жапыштым пайдалын эртарат. Уке гын, каныш кечыште телефонышт деч огыт ойырло ыле.

**Родион НЕБОГАТИКОВ.**

**У Торъял район.**

*Шочшо – тиде ончыкы-лык илыш!*

**Н.ЛЕКАЙН.**



## Шинчымаш тўня

– Конкурслан ямдылалт-маш моткоч шуко жапым тўня. Эн ондак шке нерген палдараи кўлын, варажым ФГОС-ын йодмашыже почеш урокым эртарыме. Кажне участник методике семинарым да мастер-классым ончыктен. Конкурсым и к т е ш л ы м е к е , мыланем «Тунуктышо» таңасын дипломжым кучыктенят. Кугу таум школ администратийлан да пырля пашам ыштыше йолташем-влаклан ойлем. Нуно пеленем лийыныт, полшенят, ой-каңашым пуэныт, – оила О.А.Гордеева.

– Ольга Александровна, те англичан йылме кружокым вўдеда. Пашада кузерак эрта? Тушто мом ыштеда?

– Куанен да кугешнен каласем, ончыч пашам ыштыме школыштат, кызытсе

## Тыршет – сенымашке шуат

Ольга Александровна Гордеева (снимкыште) йоча-влакым англичан йылме деке латкоқымшо ий шўмангда. Паша куштылго оғыл гынат, школышко кажне кечын уло кумылын вашка. Кызыт марте Кужэгер районысо Йўледўр кыдалаш да Йывансола тўн школлаште тунуктен. У тунемме ий тўналмеке, йўратыме пашажым Параньга районысо Матародо кыдалаш школышто шуя. Кодшо ийын тудо «Идалыкын тунуктышыжо» районысо конкурсышто 3-шо верым сенген налын.

паша верыштат йоча-влак англичан йылмым кумылын тунемыт, мўнгысў пашам жапыштыже ыштат. Йот

на. Ёмаште, мутлан, школышто йылме-влакын ар-няштым эртаренна. Тыгодым англичан йылме дене лудмаш конкурс лийын. Тушко ятыр тунемше ушнен. Эше ик кугу сенымашлан «Рождественские песни» республикысе конкурсышто ойыртемалтмынам шотлем. Ты конкурсышто йоча-влак I степеня диплом дене палемдалтыныт.

– Тунуктымо паша тыланда мо дене лишыл?

– Сомыл куштылго оғыл гынат, йоча-влак дене пашам ышташ келша: кажне кечын нуным вашлияш, уш-акылыштым пойдараш, шкалан шуаралташ, паша лектышлан куанаш...

– Тау. Пашада эре кумылдам нўлтызжў.

**В.МАМАЕВА** мутланен.  
**Фотом школ**  
**архив гыч налме.**



йылме дене тўрлў конкурсыш ушнат, шке шинчымашыштым олимпиадылаште тергат. А кружокышто ме англичан йылмын кўлешлыкше нерген ойлена. Англий нерген презентацийым але видеом ончена. Тидын деч посна йот йылме дене мурым йонгалтарена, чын кутыраш да лудаш тунемы-

## Пайрем дене!

Марий йылмым ятыр ий тунуктышо Ирина Валерияновна Караваева чыгыше, мастар, йочам йўратыше. Тудо кажне урокышто келге шинчымашым пуа, шочмо йылмым йўраташ кумыланда. Тунемше-влак дене куштылгын ик ойыш шуэш. Тўнжў – чын илыш корныш шогалаш, сай айдеме лияш тунукта. Кельмаксола школышто тунуктышо-влакым пайремышт дене шокшын саламлем да кажныжлан кугу таум ойлем, тазалыкым тыланем.

**Юлия ЯГОДАРОВА.**  
Советский район.

◆ Тунеммаш – шинчымашын аваже.  
◆ Тунемде, паша ок ушно.

**Калыкмут.**

## Эн лишыл

Кажне кечын, сумкам сакалтен, школыш вашкем. Кызыт мый визымше классыште тунемам. Мыланем тунуктышына Н.А.Александрова моткоч келша. Тудо англичан йылме дене келге шинчымашым пуа. Моткоч сайын умылтара. Тыгак Нина Альбертовна – мыйын класс вуйлатышем. Тунуктышын кечыж дене тудым шокшын саламлем!

**Виктория СВИСТУНОВА.**

Мыланем руш йылмым да литературым тунуктышо Е.А.Семёнова лишыл. Тудо мемнан лицейыш тений пашам ышташ толын. Мый руш йылмым сайын тунемаш тыршем. Елена Арсентьевна – моткоч тыматле педагог. Пайрем дене, тунуктышем! Кажне кече куаным кондыжо.

**Олеся ПЕТРОВА.**

**Морко, Коркатово.**

## Кугешнена

Ме икымше туныктышына Галина Павловна Декина дене моткоч кугешнена да таум ойлена. Тудо мемнам лудаш, возаш, шотлаш туныктен. Шинчымаш тўняшке икымше ошкылым ышташ полшен. Изиракым чаманаш, кугуракым пагалаш кўштен. Мыланна келге шинчымашым пуэн, садлан ме «визытан» да «нылытан» отметке-влаклан веле тунемынна. Ача-аванам эреак куандаренна.

**Таня ден Тимур  
АНТОНОВЫТ.**

**Морко, Кумыжъял.**

## Туныктышо авам

Икымше туныктышем – тиде мыйын аваем. Шкемым эн пиалан тунемшылан шотлем. Ава пелен кажне икшывылан тунемаш пўрен огыл. Ирина Борисовна **(снимкыште)** поро кумылан, йоратыме пашажым сайын пала. Тўналтыш классла деч посна тыгак кугыжаныш марий йылмым туныкта. Тушто ме тўрлө марий модыш ден модына, пайрем-влакым эртарена, почеламутлам лудына. Туныктышын мастарлыкшылан көра шочмо марий йылмынам изинек пагалаш тунемына.

**Дарья АПТИЕВА.**

**Советский, Солнечный.**



Фотом еш архив гыч налме.

## Чулым, пашаче, уста

Мый марий мурылан, куштымашлан изинек кумылан улам. Сандене «Шонанпыл» йоча образцовый ансамбльыш коштам.

Тудым Л.Е.Акулова **(снимкыште)** вуйлата. Туныктышына пашажым моткоч йората, тидлан уло моштымашыжым пуа. Икымше классышке толшо икшыве-влакым помышкыжо налын, латикымше класс марте мастарлыкыштым виянда. Лариса Евгеньевна тыгак школыштына историй предметым туныкта. Тудлан кугу таум ойлена. Тек эре тыгаяк чулым, пашаче, таза лиеш!

**Диана БОГДАНОВА.**

**Оршанке, Кугунур.**

## Икте веле

Татьяна Ильинична – икымше туныктышем. Тудо мемнам шке икшывыже семынак йората. Кажне тунемшыжым сайын пала да умыла, кертмыж семын полша. Мемнам чолга, уста лияш тарата. Классна дене школысо чыла мероприятийышке ушнена, конкурслаште мастарлыкнам ончыктена. Т.И.Иванова тыгак Рушарня школышто туныкта. Поро лияш, енлан полшаш, чыным йораташ, волгыдо корно дене веле ошкылаш кумылагда. Тыгай туныктышо тўняште икте веле.

**Рома ГРЕБНЕВ.**

**Советский, Ушнур.**



Фотом еш архив гыч налме.

## Пагалыме енна

Икымше сентябрь, икымше йынгыр, урок, туныктышо. Чыла тидым мый тений икымше гана ужынам. Школ омсалондемем икымше гана вонченам. Мемнам Надежда Владимировна Чиркова туныкта. Тудо ондак йочасадыште тыршен, мыланна келге шинчымашым пуэн. Тений гыч школышто пашам ышта. Тидлан ме моткоч йывыртенна. Кокымшо аванам пеш пагалена.

**Аделина ЭШЕМБАЕВА.**

**Параньга, Кугу Пумарий.**

*Кўжыт туныкта раш умылаш.*

**В.КОЛУМБ.**

## Чын корно дене

Туныктышем Людмила Ивановна Алексеева моткоч келге шинчымашым пуа. Тўналтыште изиш лўдынамат, пенгыдын йодшо айдемыла койын. Жап эртымеке, поро кумылан, ушан, чолга, йочам йоратыше манын умыленам. Людмила Ивановна кажнынам иксемын пагала. Тудо, мемнан көргө поянлыкнам шижын, усталыкнам жапыштыже ужын, чын корно дене вияншаш полша. Мый туныктышем дене кугешнем. Пашаштыже лектышым да сенымашым тыланем.

**Аделина АНДРЕЕВА.**

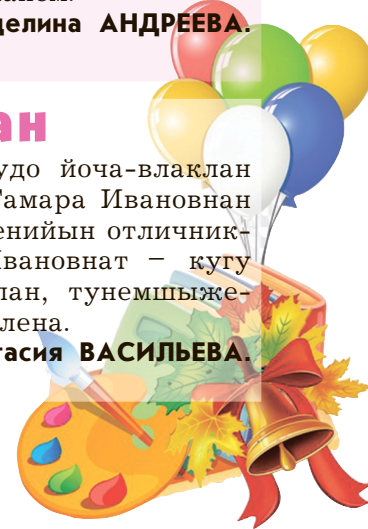
**Йошкар-Ола, 2-шо номеран школ.**

## Поро кумылан

Икымше туныктышем – Т.И.Багаева. Тудо йоча-влаклан тўналтыш шинчымашым 39 ий наре пуа. Тамара Ивановнан ача-аваже туныктышо лийыныт. «Просвещенийын отличникше» знак дене палемдалтыныт. Тамара Ивановнат – кугу опытан туныктышо. Поро кумылан улмыжлан, тунемшыже-влак верч тыршымыжлан йоратена да пагалена.

**Анастасия ВАСИЛЬЕВА.**

**2-шо номеран Морко школ.**





Ныл йолан йолташна

## Изи «ерыште» – шайтан ден криветке

Кызыт мӱнгыштӱ мом гына огыт ашне!! Эсогыл южышт тенгыз сӱсна, куголя, комаголя, шиншила, рак дене йолташ лийын шуктеныт. Йошкар-Ола деч тораште огыл верланыше Семёновка селаште илыше Тушинскиймыт ешыште хелена урлык шайтаным да черри урлык криветкым ончат. Тидын нерген суртоза дене мутланышна.

– Владимир Анатольевич, шайтаным налаш шонымаш кузе шочын?

– Йочам годым мӱнгыштына аквариум эре лийын. Кирилл эргыланна да Милена ўдырланна (**снимкыште**) ковашт икмыняр ий ончыч лу литран аквариумым пӱлеклен. Жап эртымеке, тудо изиракла чучын. Вара витле литраным налынна. Эн ондак ме изи кол-влакым веле ашненна. Аквариумлан келшыше кушкыл дене пырля мемнан деке катушко урлык шайтан-шамыч логалыныт да моткоч писын шарленыт. Нунын дене мом ыштышашым пален огынал. Интернетеште тӱрлӱ уверым лудмеке, лу хеленам налынна. Нуно пеш мотор, пачемыш тӱсан улыт. Икмыняр арня

гыч катушко шайтан-шамыч деч ракывотышт веле кодын. Кызыт хелена-шамыч сомики, дадио да моллинезия кол-влак дене пырля илат.

– Хелена мом кочкеш?

– Посна кочкышым огына нал. Коллан веле кочкышым пукшена. Очыни, нунын пелен кочкыт. Ме йочашамыч дене вӱдым вашталтена, фильтрым эрыктена. Шайтанлан нимогоай ешартыш тӱткыш ок кӱл. Кирилл ден Милена шинча йӱлен ончымыштым ужаш – мыланна кугу пиал.

– Черри криветке-влак кумылдам мо дене савыреныт?

– Нуно кол семынак моткоч мотор улыт. Сылнын иймыштым, шудышто музиртатымыштым эскераш онай. Икана зоокевытыште



Фотом еш архив гыч налме.



коштмына годым шинчалан перненыт да коло криветкым налынна. Черри тыгак писын шарла, садлан южгунам интернет полшымо дене ен-влаклан пӱлеклена. Тек изи йолташна-влак нуныланат куаным кондат.

**Х.АЛЕКСАНДРОВА** мутланен.

### Палаш онай

Пырыс суткаште 18 шагат мален кертеш. Моло янлык дене тагастарымаште тудо пеш писын мален колта.



## Муся

Мый пырысем Муся манын лӱмденам. Тудо ужар шинчан, пушкыдо пуан. Муся поро кумылан да ушан. Мый денем модаш да малаш йӱрата. Йӱратыме кочкышыжо – шӱр да шыл. Ныл йолан йолташем эре пеленем лийже, шонем.

**Илья ВИШНЯКОВ.**



## Сонарзе гай

Мемнан пырыс шуко жапым уремыште эртара. Оралтышке, пушентгышке кӱза. Кӱшычын ўлнӱ мо ышталтым эскера. «Чылт сонарзе гай улат», – манам тудлан. Пӱртыш пурымекыже, кочкаш пуэм. Мыр-р-р, мы-р-р манын, пуйто таум ойла.

**Костя КРЫЛОВ.**

**Морко, Коркатово.**

## Сангаштыже – шӱм

Ме изи презым ашнена. Сангаштыже шӱмла койшо сӱрет уло. Садлан тудым Сердечка манына. Презынам олыкыш вӱранлена. Кечываллан вӱдым йӱктена, лапашым нангаен пукшена (**снимкыште**). Сердечка мийымынам тора гычак ужеш да йывыртышыла кудалын толеш. Мый тудым вуйжо гыч ниялтем, пунжым шерге дене шерам. Тыге тудо чылт сылне ўдырла коеш.

**Марина СТЕПАНОВА.**  
**Волжский, Упшер.**



Фотом еш архив гыч налме.



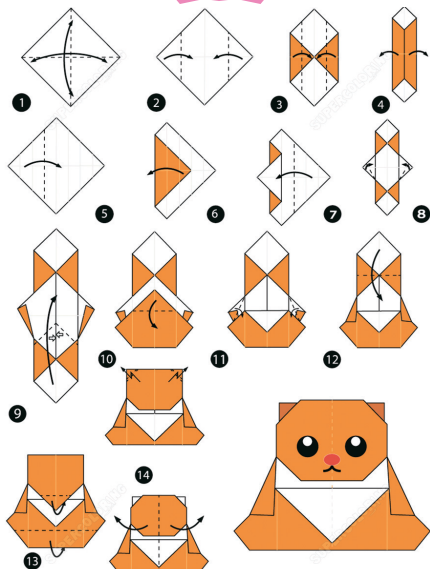
**Аня ЕРЁМИНАН сүретше.**  
У Торьял, Ошканэнгер  
ялысе «Висвис» йочасад.

**Лүдыкшыдымылык  
школ**

Уремыште палыдыме ег-  
влак дене шкем кучымо  
правил-шамыч.

- ⇒ Палыдыме еглан кид  
дене тукнаш эрыкым ит пу.
- ⇒ Лүметым да кушто илы-  
метым ит ойло.
- ⇒ Палыдыме ег деч моды-  
шым, кампетым, сумкам але  
вес арверлам ит нал.
- ⇒ Йот машинаш ит шич.

**Мастар кид**



Сүретым ончен, маскам  
ыштыза.

**Пүгыльмө гыч  
шордо**

Уремышке я пасушко лектын,  
йырымваш ончалат гын, пүртүсна  
могай мотор да поян, шонет. Тидым  
ужаш да шижаш «Ужар тўня» кру-  
жокышто тунуктем. Пүртүс ма-  
териалым кучылтын, йоча-влак мом  
гына огыт ыште?! Икте – ужавам,  
весе – кайыкым, кумшо – понтым,  
нылымше – шоншым. Теве 3-шо «В»  
классыште тунемше Катя Шадрина  
(снимкыште) кож пүгыльмө гыч  
шордым ыштен. Пеш сылнын коеш.

**А.УСОВА.**

Марий Турек школ.



ФОТОМ ЕШ АРХИВ ГЫЧ НАЛМЕ.

**Фокус**

**Кумшым кузе  
шындаш?**

Кок стаканым үстембак  
шындыза. Коклаштышт изи-  
шак яра верым кодыза.  
Ончышо-влаккан кагаз ласты-  
кым пуыза, кок стакан үмбак  
пыштен, кумшо стаканым  
шындаш темлыза.

**Секрет:** тиде фокусым  
ышташ кагаз ластыкым  
лыкын-лукын тодышташ  
күлеш, тунам стаканым шын-  
даш лиеш.



Изи үдыр ачаж дек лише-  
меш да чоян ойла:

- Ача-а-ай, мыланем  
йомакым каласкале.
- Чечасак күчык йомакым  
каласкалем. Йомак – умбак,  
мый – тембак. Каткык кумьж –  
конгамбак.
- Тау, ачай! Тидым мый  
эн чот йоратем.

14 октябрь | 16:00  
ПРЕМЬЕР

В. Красногоров Комедий  
**УШ ЙОММЕШ  
ЙÖРАТЫМАШ**  
shketan.ru/afisha 16+

Марий самырык театр  
Театр юного зрителя

10 октябрь 18.00  
12+

**ИК ЯЛЫШТЕ  
КУМ СЎАН**  
Г.Гондеев  
Музыкаль сынан комедий

Спектакль  
Элиана ДОЛГОВА  
пшыден  
Семь  
Виталий АЛЕКСИНОВ  
пшыден  
Кутыман-Влакым  
М.СОТОВЕВА  
А.КАЗАРИНОВ  
пшыден  
Суретче  
А.ГОЛУБЦЕВ

Художественный консультант - Россия да Марий Эл искусствын сүло вестелле - Ольга Ирмаева-Этаип

информаций пошлык:  
Кутарния Марий Эл МЭТР  
Йодыштын телефон:  
78-19-78, 30-46-70  
www.mari-tuz.ru

«Ямде лий» газет  
Тун редактор  
**Л.Н.ГРИГОРЬЕВА.**  
Индекс: П4696.  
Тираж 1550 экз.  
Заказ  
Формат – А-48.  
[https://vk.com/yamde\\_lii](https://vk.com/yamde_lii)  
<https://t.me/yamdelii>  
E-mail: [yamde\\_lii@mari-el.ru](mailto:yamde_lii@mari-el.ru)  
(документ кагазлан),  
[yamde\\_lii@mail.ru](mailto:yamde_lii@mail.ru)  
(автор-влаклан)  
Сайтын адресше: [yamdelii.pf](http://yamdelii.pf)

**УЧРЕДИТЕЛЬ-ВЛАК:**  
Марий Эл Республикысе Тўвара, печать  
да калык-влакын пашашт шотышто ми-  
нистерстве, Марий Эл Республикысе  
«Марий Эл» савыктыш пöрт» КАУ.  
Газетым редакцийыште погымо  
да верстатлыме, «Марий Эл  
Республикысе Правительствын  
типографийже» ООО-што ямде  
оригинал-макет гыч савыктыме. Типографийын  
адресше: 424000, Йошкар-Ола, Комсомольский урем,112.

Газетым Кыл, информационный  
технологий да массовый коммуни-  
каций сферым эскериме шотышто  
федеральный службын Юл кундем  
федеральный округысо управле-  
нийыштыже регистрироватлыме.  
Номер – ПИ № ТУ52-01404,  
2023 ий 22 сентябрьыште  
пуымо.

0+ Печатьыш пуымо жап –  
14-00,  
фактически – 13-00  
Авторын да редакцийын шоныма-  
шышт түрл лийын кертыт. Серыш-  
влак мөнгеш огыт колталт.  
Ак – куырен келшыме почеш.  
Редакцийн да издательнын адресше:  
424006, Йошкар-Ола, СССР Вооружённый  
Вийын 70-ше идалькыше урем, 20-шо пöрт.  
Тел. 8(8362) 45-22-82.

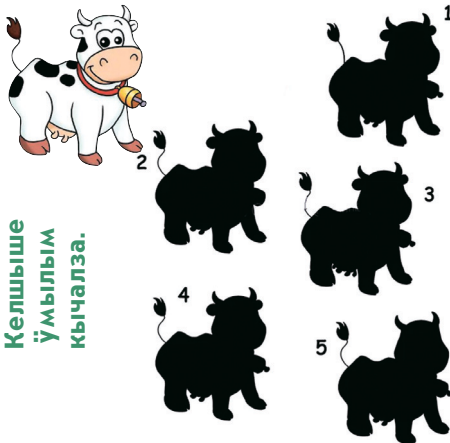
КОНКУРС



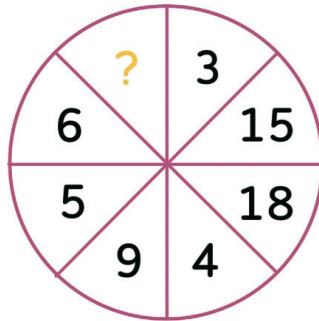
2-шо классыште тунемше-влак (Шернур, Лажъял) – туныктышо Э.В.Смирнова дене пырля.



4-ше «А» классыште тунемше-влак (Звенигово лицей) – туныктышышт О.В.Чернова дене пырля.



Келшыше  
ўмылым  
кычалза.

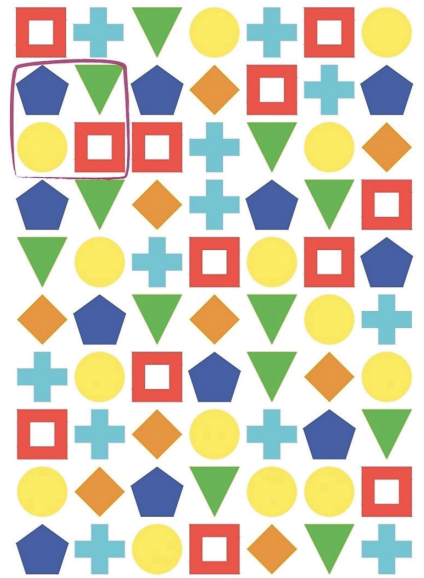


Йодыш олмеш  
могай числа  
лийшаш!

Лопка курыкышто – кок тоя, налын шуэн ом керт.

Тушто.

Эрика Вашингтонышто ила гын, Тина – Буэнос-Айресыште. Тай кушто ила?



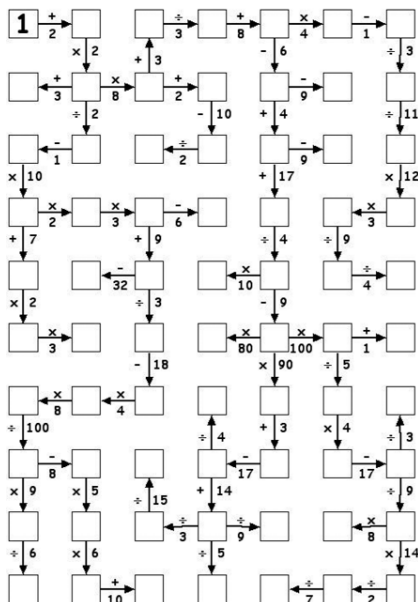
Палемдыме ужашым эше кушто уждыда!

Яра вер олмеш келшыше мутым шынде.

\_\_\_\_\_ шуко орланаш тўкныш, кидше пел ий гыч иже тўрланыш. Кидше тўрланымек, \_\_\_\_\_ пашам ышташ ыш кае. Йоратыме верже \_\_\_\_\_ лие. Кудашнур \_\_\_\_\_ чодыра тўрыштў шинча. Умбакыже, вес могырыш шумеш, \_\_\_\_\_, эртак чодыра. Тиде чодыраште тўрлў \_\_\_\_\_ шуко уло. Эн шукужо – \_\_\_\_\_. Меран покташ \_\_\_\_\_ пеш йоратен. Мераным поктымо жап Сакарлан \_\_\_\_\_ чучеш. Лачак \_\_\_\_\_ гына Сакарлан логалын огыл.

В.СМИРНОВ ямдылен.

Пуртышаш мут-влак: лўяш, пайремла, Сакар, меран, янлык, Элнет, ял, чодыра, Сакарлан.



Пример-влакым шотлыза.



Кайык-влакым кычалза.

Интернетые сўрет-влакым кучылтмо.